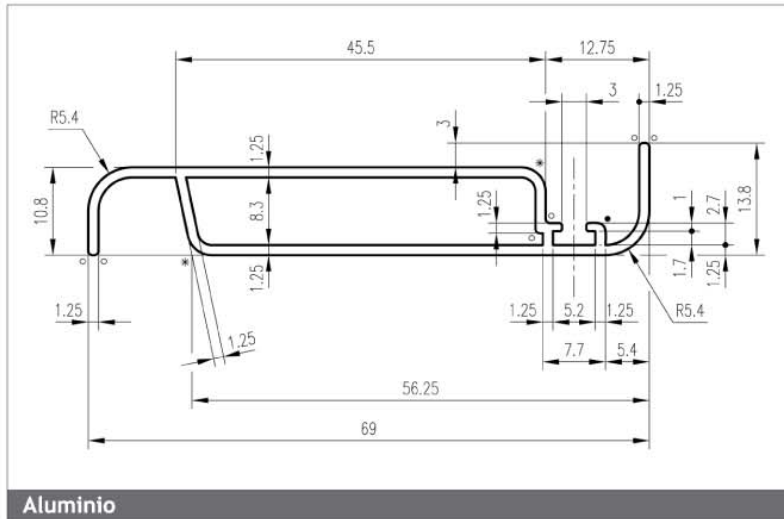


En la opción de lama móvil de 70 mm., el mecanismo utilizado, denominado mando y de clipaje a presión, posee una palanca de acción de acero inoxidable que destaca por su suavidad de funcionamiento, y que presenta la ventaja de fijar la posición de las lamas en cualquier lugar de su recorrido, según la necesidad de una mayor o menor iluminación.

Todos sus acabados son de alta calidad.

Se suministra en lacado según carta RAL, en lacados especiales, metalizados, imitación madera y en anodizados (plata, bronce, inox, etc..)



Aluminio



Ficha Técnica

Aluminio

Altura	70 mm	Perímetro interior	101,37 mm
Anchura	10,8 mm	Perímetro total	300,87 mm
Peso	0,516 kg/m	Espesor lama	1,25 mm
Perímetro exterior	199,52 mm		



Fijo

Practicable

Plegable

Corredera

Lacados Standard (Colores orientativos)



RAL1013



RAL1015



RAL3003



RAL3005



RAL3011



RAL5002



RAL5008



RAL5010



RAL5013



RAL6005



RAL6009



RAL6028



RAL7012



RAL7016



RAL7022



RAL7031



RAL7035



RAL8014



RAL8017



RAL8019



RAL9005



RAL9011