

Ficha Técnica 120

Aluminio			
Altura	120 mm	Perímetro total	610 mm
Anchura	18 mm		
Peso	1,010 kg/m		

Ficha Técnica 160

Aluminio			
Altura	160 mm	Perímetro total	810 mm
Anchura	26 mm		
Peso	1,485 kg/m		

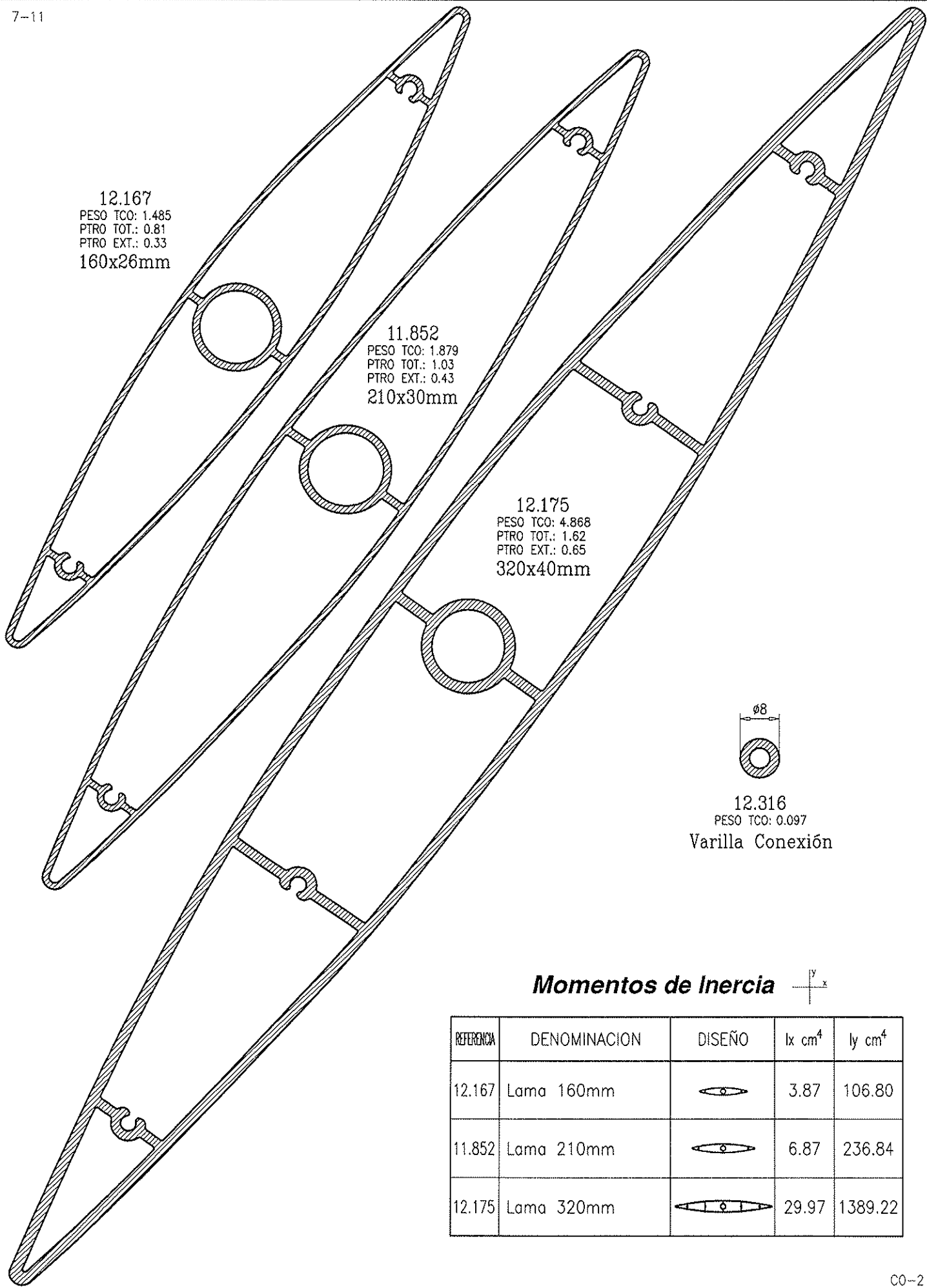
Ficha Técnica 210

Aluminio			
Altura	210 mm	Perímetro total	1025 mm
Anchura	30 mm		
Peso	1,879 kg/m		

Ficha Técnica 320

Aluminio			
Altura	320 mm	Perímetro total	1622 mm
Anchura	40 mm		
Peso	4,868 kg/m		

7-11



12.167
 PESO TCO: 1.485
 PTRO TOT.: 0.81
 PTRO EXT.: 0.33
 160x26mm

11.852
 PESO TCO: 1.879
 PTRO TOT.: 1.03
 PTRO EXT.: 0.43
 210x30mm

12.175
 PESO TCO: 4.868
 PTRO TOT.: 1.62
 PTRO EXT.: 0.65
 320x40mm

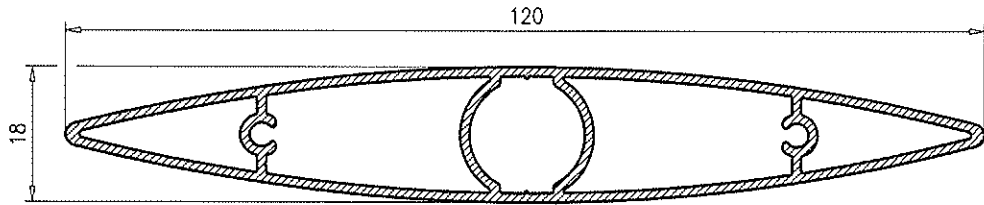


12.316
 PESO TCO: 0.097
 Varilla Conexión

Momentos de Inercia

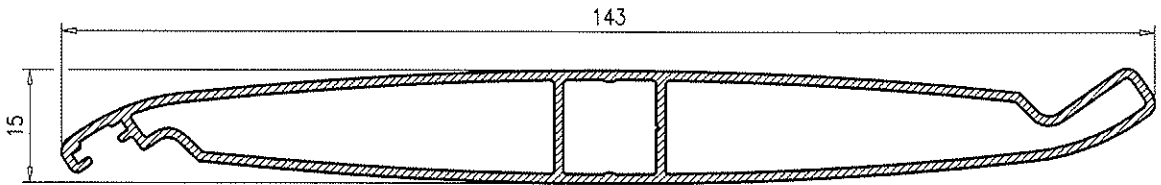


REFERENCIA	DENOMINACION	DISEÑO	Ix cm ⁴	Iy cm ⁴
12.167	Lama 160mm		3.87	106.80
11.852	Lama 210mm		6.87	236.84
12.175	Lama 320mm		29.97	1389.22



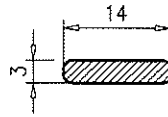
12.510

PESO TCO: 1.010
 PERIMETRO: 0.61
 PTRO EXT.: 0.25



12.268

PESO TCO: 1.045
 PERIMETRO: 0.63
 PTRO EXT.: 0.31

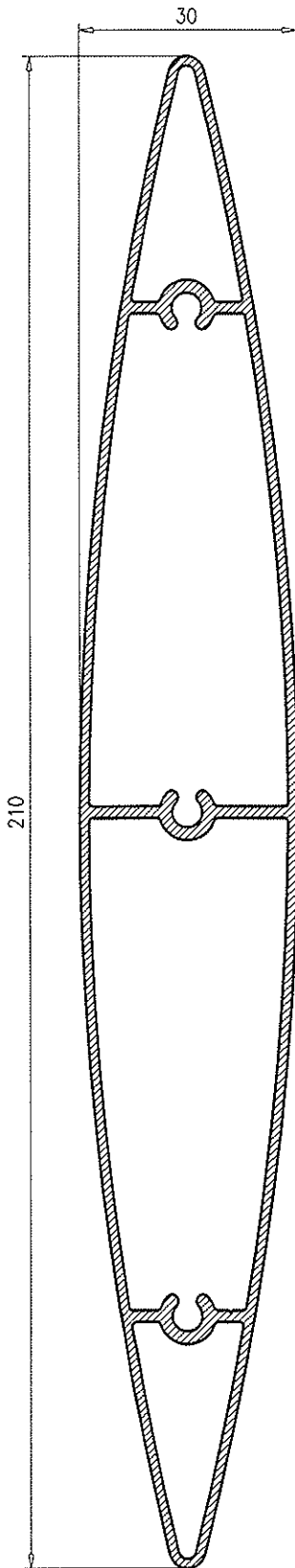


2.234

PESO TCO: 0.111
 PERIMETRO: 0.10

Pletina Conexión

Todos los accesorios y herrajes incluidos sistemas de movimiento mediante usillos así como motores y automatismos para cualquiera de nuestras lamas para celosia orientable estan desarrollados y los suministra PRODUCTOS TECNICOS DEL ALUMINIO (976.529044)



11.697
 PESO TEORICO: 1.877
 PTRO TOTAL: 1.00
 PTRO EXT.: 0.43

Existen dos piezas para el soporte de lamas fijas a fachada, estas pueden colocarse tanto en horizontal como en vertical, totalmente planas o con una inclinación de 30°, permitiendo modular según la necesidad la separación entre lamas. Pueden montarse sobre nuestro sistema de Muro Cortina E-100, sobre cualquier tipo de estructura base, o directamente sobre obra. Tanto los soportes como la tapa lateral permiten cualquier tipo de acabado lacado o anodizado.

